

## G-Energy FE DX1 5W-30



Адаптивная технология



Моторное масло



Полностью синтетическая основа



Всесезонное, SAE 5W-30



Для бензиновых двигателей



Экономия топлива



Максимальная мощность двигателя

**G-Energy FE DX1 5W-30** — полностью синтетическое энергосберегающее моторное масло, предназначенное для максимальной защиты бензиновых двигателей, а также современных автомобилей японского и корейского производства, работающих в различных условиях эксплуатации. Обеспечивает экономию топлива и максимальную мощность двигателя.

### Применение



- Для легковых автомобилей, легких внедорожников, микроавтобусов и легких грузовиков японских, корейских и американских производителей.
- Предназначено для бензиновых двигателей, где требуется вязкость SAE 5W-30, и необходим уровень эксплуатационных свойств API SP/ILSAC GF-6A или ниже.
- Более подробная информация в разделе «Рекомендации по применению».

### Преимущества

Адаптивная технология **G-Energy FE DX1 5W-30** с применением синтетической основы обеспечивает эффективную эксплуатацию двигателя на всех режимах работы: при холодном пуске, в городском режиме, в режиме трассы, а также максимальной нагрузки:

	Защита деталей двигателя от износа за счет прочности масляной пленки и устойчивости к механическому разрушению
	Сохранение мощностных параметров двигателя благодаря сочетанию современного пакета присадок и синтетической основы
	Сохранение чистоты деталей двигателя благодаря предотвращению образования отложений
	Уверенность в запуске двигателя в мороз за счет высокой прокачиваемости масла при отрицательных температурах
	Экономия топлива благодаря уменьшению энергопотерь в двигателе за счет антифрикционных свойств

## Спецификации

- API SP, SN Plus, SN
- ILSAC GF-6A, GF-5
- Ford WSS-M2C-929-A, Ford WSS-M2C-946-A
- Fiat 9.55535 CR1

## Преимущества G-Energy FE DX1 5W-30 перед мировыми стандартами



### Газораспределительный механизм:

- Стабильные параметры мощности и расхода топлива (защита от износа согласно требованиям ILSAC GF-6)<sup>1</sup>



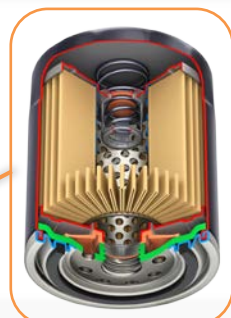
### Цилиндро-поршневая группа:

- Сниженный расход масла на угар (показатель испаряемости NOACK ниже на 36% требования ILSAC GF-6)<sup>3</sup>
- Меньше расход топлива за счет сниженного показателя HTHS (соответствует требованиям по энергосбережению согласно ILSAC GF-6)<sup>4</sup>



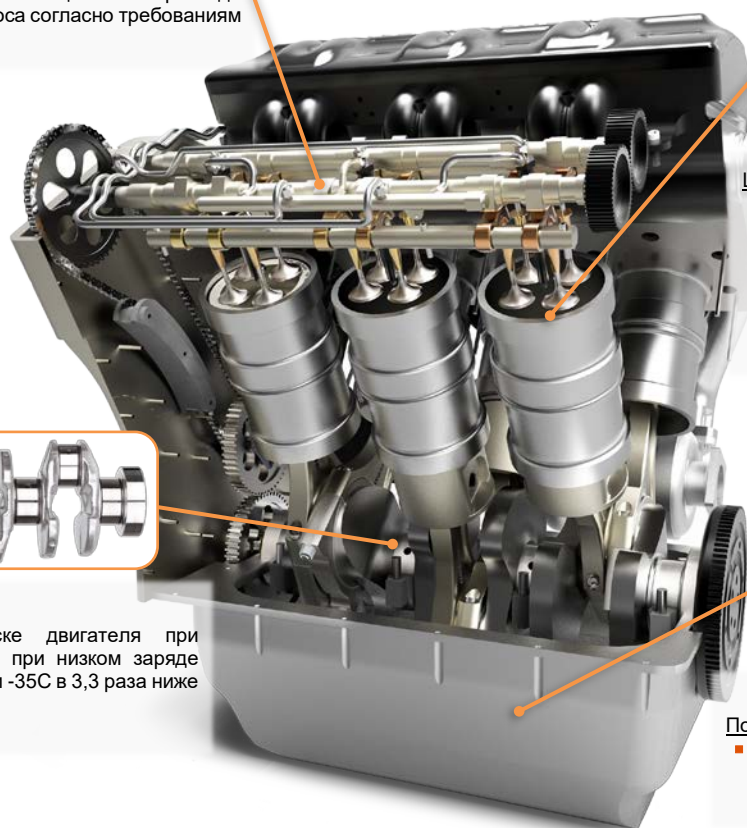
### Коленвал:

- Уверенность в запуске двигателя при сильных морозах даже при низком заряде АКБ (вязкость масла при -35С в 3,3 раза ниже предела ILSAC GF-6)<sup>2</sup>



### Поддон картера:

- Обеспечение чистоты двигателя (согласно требованиям ILSAC GF-6)<sup>5</sup>



1- Sequence IVB; 2- ASTM D4684; 3-ASTM D5800; 4-ASTM D4683; 5-Sequence VH

## Типичные физико-химические характеристики

Показатели	Значение	Метод
Вязкость кинематическая, мм <sup>2</sup> /с: при 40 °С	56,0	ASTM D 445
при 100 °С	9,8	ASTM D 445
Индекс вязкости	162	ASTM D 2270
Температура вспышки в открытом тигле, °С	232	ASTM D 92
Температура застывания, °С	-38	ГОСТ 20287
Плотность при 15 °С, кг/м <sup>3</sup>	852	ASTM D 4052
Щелочное число, мг/г КОН	7,8	ASTM D 2896

## Рекомендации по применению G-Energy FE DX1 5W-30

Информация носит справочный характер. Данные на 2020 г. Перед применением необходимо свериться с руководством по эксплуатации.

Марка	Модель	Тип двигателя
CADILLAC	BLS, ATS, CTS, XTS, XLR, ELR, STS, SRX, ESCALADE	Бензиновые двигатели по 2020 г.
CHEVROLET	AVEO, CAPTIVA, CRUZE, EPICA, LACETTI, LANOS, NIVA, ORLANDO, REZZO, SPARK, VIVA	Бензиновые двигатели с 2007 г.
CHRYSLER	SEBRING, 300C	Бензиновые двигатели по 2004 г.
DODGE	CALIBER, AVENGER	Бензиновые двигатели (кроме SRT) до 2020 г.
HONDA	JAZZ, CIVIC, FR-V, STREAM, ACCORD, LEGEND, HR-V, CR-V, NSX	Бензиновые двигатели по 2020 г.
HYUNDAI	ACCENT, ELANTRA, GETZ, I20, I30, I40 IX35, IX55, MATRIX, SANTA FE, SOLARIS, SONATA, TERRACAN, TUCSON, VERNA	Бензиновые двигатели с 2009 г.
INFINITI	G, I, JX, M, Q, EX, FX, QX	Бензиновые двигатели по 2020 г.
JEEP	GRAND CHEROKEE	Бензиновые двигатели с 2008 г.
KIA	CARENS, CARNAVAL, CEED, CERATO, MAGENTIS/OPTIMA, PICANTO, RIO, SORENTO, SOUL, SPECTRA/SEPHIA/SHUMA, SPORTAGE, VENGA	Бензиновые двигатели с 2009 г.
LEXUS	CT, IS, GS, LS, RX, ES, NX, GX, RC	Бензиновые двигатели по 2020 г.
MAZDA	2,3, 323, 5,6, ATENZA, AXELLA, CAPELLA, CX-3, CX-5, CX-7, CX-9, DEMIO, FAMILIA, PREMACY, VERISA	Бензиновые двигатели по 2020 г.
MITSUBISHI	AIRTREK, ASX, CARISMA, COLT, DION, GALANT, GRANDIS, L200, LANCER, CEDIA, LIBERO, MIRAGE, OUTLANDER, PAJERO, PININ, SPORT, SPACE STAR	Бензиновые двигатели по 2020 г.
NISSAN	ALMERA, CUBE, EVALIA, JUKE, LEAF, MAXIMA QX, MICRA, MARCH, MURANO, NAVARA, NOTE, PATHFINDER, PATROL, TERRANO, PIXA, PULSAR, PRIMERA, QASHQAI, SKYLINE, TEANA, TIIDA, X-TRAIL	Бензиновые двигатели по 2020 г.
SAAB	9-2, 9-3, 9-5, 9-7	Бензиновые двигатели по 2020 г.
SUBARU	IMPREZA, FORESTER, LEGACY, TREZIA, TRIBECA, WRX	Бензиновые двигатели по 2020 г.
SUZUKI	ALTO, CELERIO, WAGON, SPLASH, SWIFT, IGNIS, SX4, LIANA, KIZASHI, JIMNY, VITARA, GRAND VITARA	Бензиновые двигатели по 2020 г.
TOYOTA	AURIS, AVENSIS, CALDINA, CAMRY, CARINA, COROLLA, CORONA, GAIA, HARRIER, HIGHLANDER, HILUX, IPSUM, IST, LAND CRUISER, MARK, NADIA, NOAH, OPA, PLATZ, PREMIO, PRIUS, RAV 4, SUCCEED, VERSO, VISTA, VITZ, WISH, YARIS	Бензиновые двигатели по 2020 г.

Система менеджмента компании сертифицирована в соответствии с международными стандартами

ISO 9001



ISO 14001



ISO/TS 16949



ISO 45001

